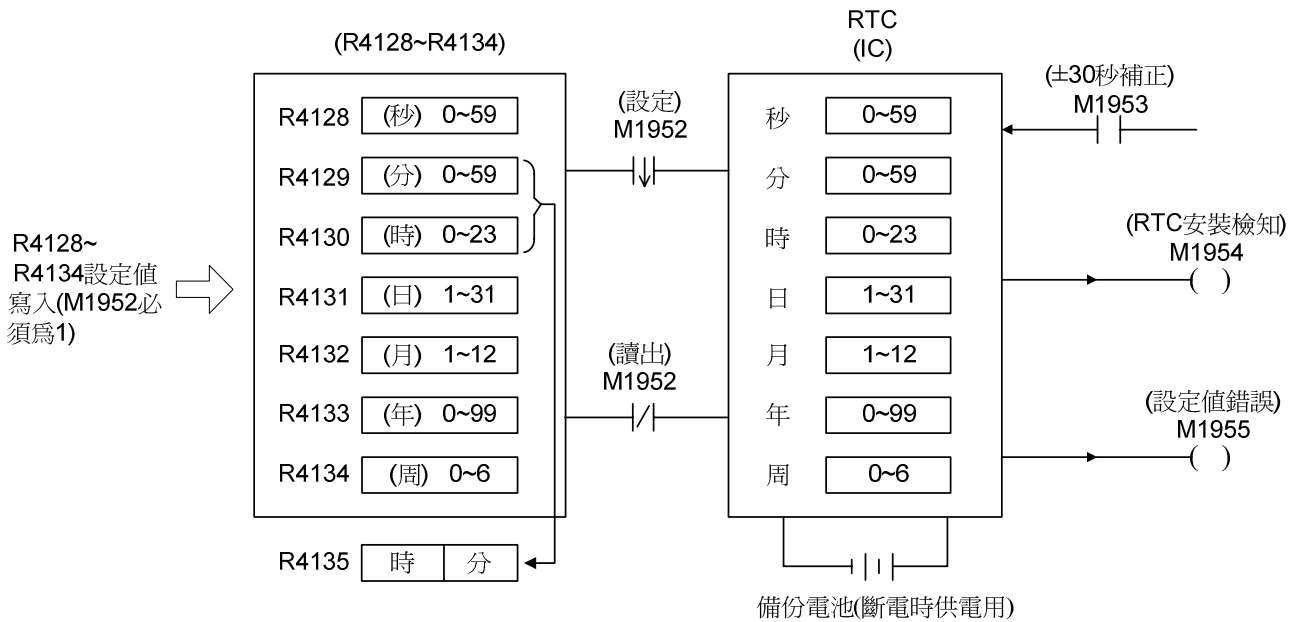


第 15 章：萬年曆 (RTC)

FBs-PLC 之 MN/MC 主機內建有萬年曆時鐘 (Real Time Clock)，無論在 PLC 供電或斷電情況下，RTC 均可正確計時。其所提供之時間數據有週、年、月、日、時、分、秒等 7 種時間值資料。使用者可利用此萬年曆時鐘來作終年無休之 24 小時控制 (例如商家或工廠每日定時之開關燈號、門禁或作營業、運作前之預冷預熱……等)，使您的控制系統能自動配合人們之生活作息，不但提升自動控制之層次並可提高效率。

15.1 RTC 與 PLC 內部特殊暫存器之對應

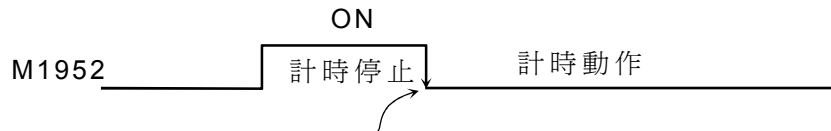
RTC 之時間值資料在 PLC 內部有專用之特殊暫存器來儲存，範圍自 R4128~R4135 共 8 個暫存器。除 R4128~R4134 等 7 個暫存器用以儲存上述週~秒 7 個時間值資料外，因實際應用上每日之某時某分之時間資料在控制上經常用到，因此我們特別將時(R4130)和分 (R4129)兩暫存器之時間值合併放在 R4135 之 High Byte 及 Low Byte，以利使用者取用。下圖為 RTC 和 PLC 內部特殊暫存器 R4128~R4134 之對應關係及 RTC 存取時相關之控制開關及狀態旗號 (M1952~M1955)。



15.2 RTC 存取控制與設定

雖然在 PLC 內部已有特殊暫存器 R4128~R4134 用以存放 RTC 之時間資料，可方便使用者之取用，但是欲將 R4128~R4134 之設定值載入 RTC 或自 RTC 內部讀出放至 R4128~R4134 內，以及作時間值之微調等，則仍需由 RTC 存取用之特殊繼電器 M1952 和 M1953 來加以控制。以下為存取與調整之程序及相關狀態旗號繼電器之意義。

① RTC 設定 (R4128~R4134 → RTC) : RTC 設定動作只有在繼電器 M1952 由 1→0 (↓) 瞬間執行一次。



在 M1952 由 1→0 瞬間將 R4128~R4134 的設定值寫到 RTC 中相對應之硬體暫存器中。在 M1952 回到 0 後計時動作開始，同時每次掃描 CPU 將反向地將 RTC 中之時間值取出，寫到 R4128~R4134 去。

註：欲將設定值載入 RTC，首先要先將設定值載入 R4128~R4134 然後再啟動 M1952。設定值載入 R4128~R4134 可用搬移指令來作，但必須先停止 RTC 之讀出（使 M1952 為 1），否則您剛寫入 R4128~R4134 之資料，將會立即被自 RTC 反向讀回之時間資料蓋掉。

② RTC 讀出 (RTC → R4128~R4135) :

只要 M1952 繼電器為 0 (RTC 計時動作)，每次掃描 CPU 均會將 RTC 內部之時間值資料自動地搬到 R4128~R4135 去；為 1 時則不讀出，R4128~R4134 載入之設定值不會被蓋掉。

③ ±30 秒補正：

當 M1953 繼電器之狀態由 0→1 瞬間，CPU 會檢查 RTC 內部之秒暫存器 (R4128) 之內容值，若其值在 0~29 秒間則將之清為 0，若其值為 30~59 秒間則除將其清為 0 外，並將分暫存器 (R4129) 之值加 1 (即進位 1 分鐘)。您可利用此來微調您的 RTC 時間值的快慢，亦即當 RTC 時間較慢時，您可在秒暫存器 (R4128) 值在 30~59 秒時使之清除 (M1953 由 0→1)，此時時間可因分鐘進位而調快，反之則在 R4128 在 0~29 秒時使之清除，則時間即可調慢。

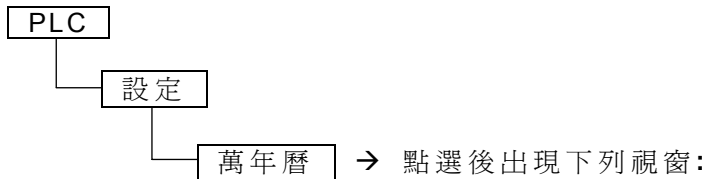
④ M1954 RTC 安裝檢知旗號：當 PLC 上裝有 RTC 時，繼電器 M1954 將設為 1，否則為 0。

⑤ M1955 設定值錯誤旗號：當設定到 RTC IC 內部之時間值不合理時，則錯誤旗號繼電器 M1955 設為 1，且設定動作不執行。

註：FBs-PLC 附加有萬年曆之主機在出廠時均已將時間設定好了，客戶在使用時無須再作設定。但若有需要自己重新設定，除可透過您的階梯圖程式或以 FP-07C 並依照第①項 RTC 設定方法所述利用 M1952 的控制來作設定外，在 WinProladder 套裝軟體上，我們提供更方便的設定功能。只要您輸入您所欲設定之時間，按下設定鍵即可完成設定，無須處理 M1952 之控制，請參考階梯大師套裝軟體之說明。

使用 WinProLadder 設定萬年曆(RTC)

於工具列中點選萬年曆：



- [PLC 目前時間] 即在連線狀態取自 PLC 的目前時間，在 [設定時間] 欄位，將“使用 PC 時間”打勾，則會將 PC 時間表示在其下欄表示，再按“設定至 PLC”鈕，則 [PLC 目前時間] 會改爲目前 PC 時間；若“使用 PC 時間”的打勾取消，則其下欄 [日期] 及 [時間] 可自由更改，再按“設定至 PLC”鈕，則 [PLC 目前時間] 會改爲目前所設定之時間。



MEMO

