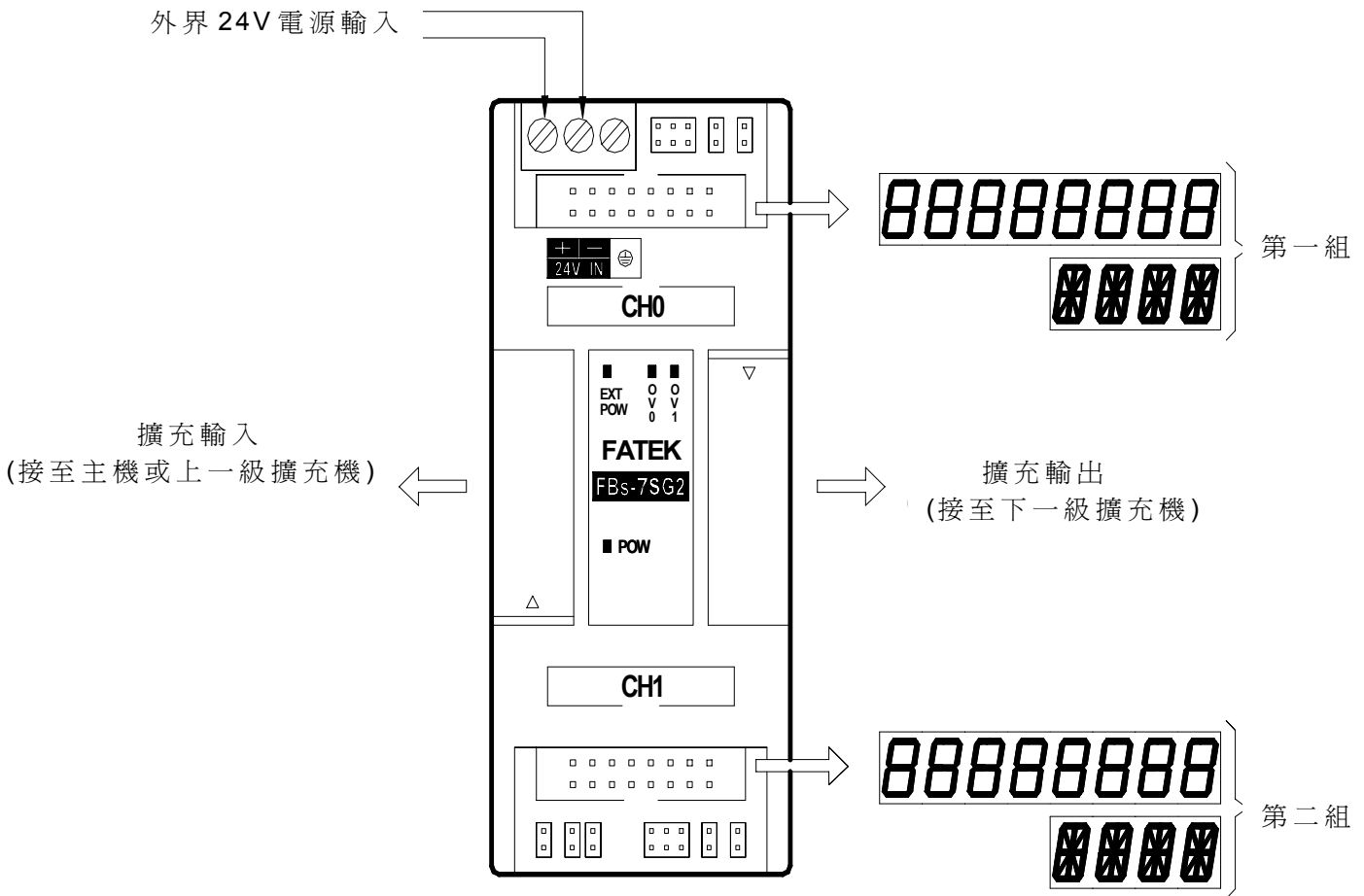


# 第 16 章：FBs-7SG 七段/十六段(米字型)LED 顯示器模組

## 16.1 FBs-7SG 概述

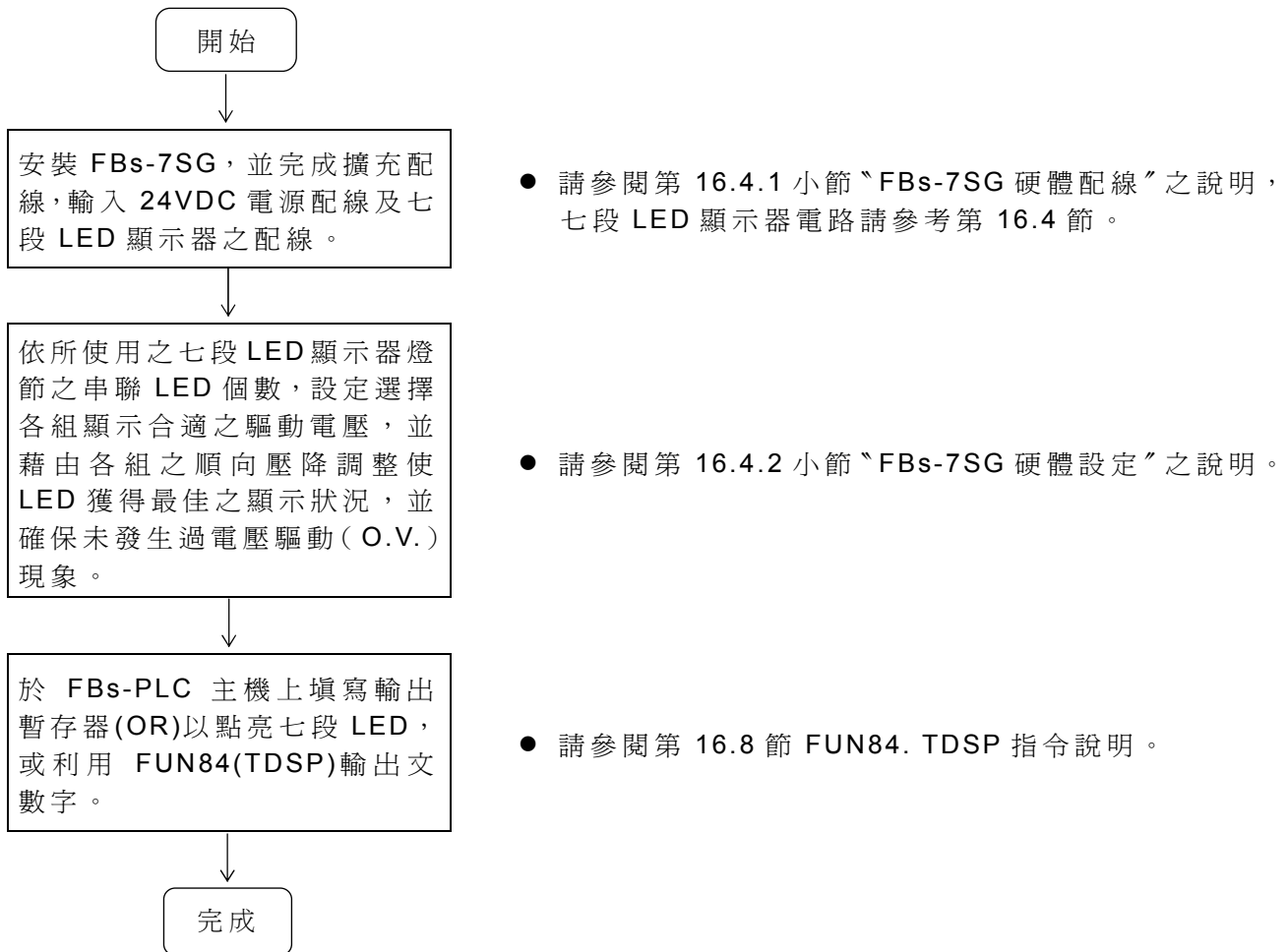
FBs-7SG 有 7SG1 與 7SG2 二種機型，其內部分別具有 1 個或 2 個可顯示 8 個數字（位數）之顯示 IC，可分別驅動 8 個或 16 個共陰極連接之七段 LED 顯示器；或驅動 4 或 8 個 16 段米字型 LED 顯示器，下圖係以 FBs-7SG2 為例之示意圖。

### 外觀圖



FBs-7SG 內部具有專用之七段 LED 顯示 IC，用以作 1~8 個七段或 1~4 個 16 段 LED 顯示器之多工掃描顯示（稱之為一組顯示）。使用者僅需以一條 16 芯之扁平排線連接即可得到 8 位數之數字顯示或 64 點獨立之燈號顯示（一個數字顯示可化為 8 個獨立點顯示或可選擇數字與獨立點混合顯示）或 4 位數之文數字顯示。每一片 7SG 模組會在 I/O 定址上佔用 3~8 個數位輸出暫存器之位址(R3904~R3967)，故一個主機最多可控制 192 個 7 段數字顯示或 64 個 16 段米字型文數字顯示或 1024 個獨立點 LED 顯示。

## 16.2 FBs-7SG 七段/十六段 LED 顯示器模組之使用步驟



## 16.3 FBs-7SG 之 I/O 定址

每一片 FBs-7SG 模組在 I/O 定址上會佔用 3~8 個數值輸出暫存器 (OR, R3904~R3967)，一般而言 WinProladder 在與 PLC 連線之後會檢測並計算所安裝之擴充模組之實際佔用 I/O 位址，使用者可參考 WinProladder 所提供之「I/O 模組編號配置」而知道每一片擴充模組之實際佔用 I/O 位址以方便程式之撰寫 (詳細操作說明請參考 WinProladder 使用手冊第 12.6 節…… I/O 編號配置狀態)。

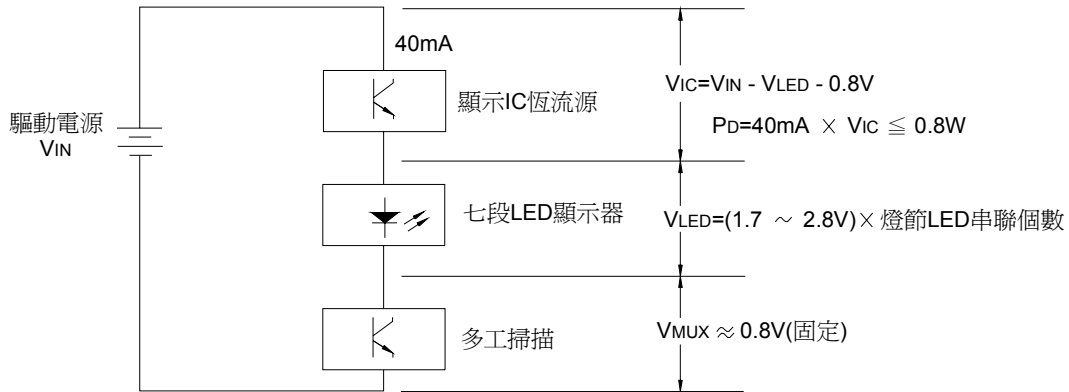
## 16.4 FBs-7SG 之硬體接線與硬體設定

### 16.4.1 FBs-7SG 之硬體配線

FBs-7SG 之硬體連線如上示意圖所示，除外界輸入 24V 電源及擴充輸入與擴充輸出之基本配線外，其輸出僅需以 16 芯牛角座扁平排線連接至七段或十六段 LED 顯示器板上即可。

## 16.4.2 FBs-7SG 之硬體設定

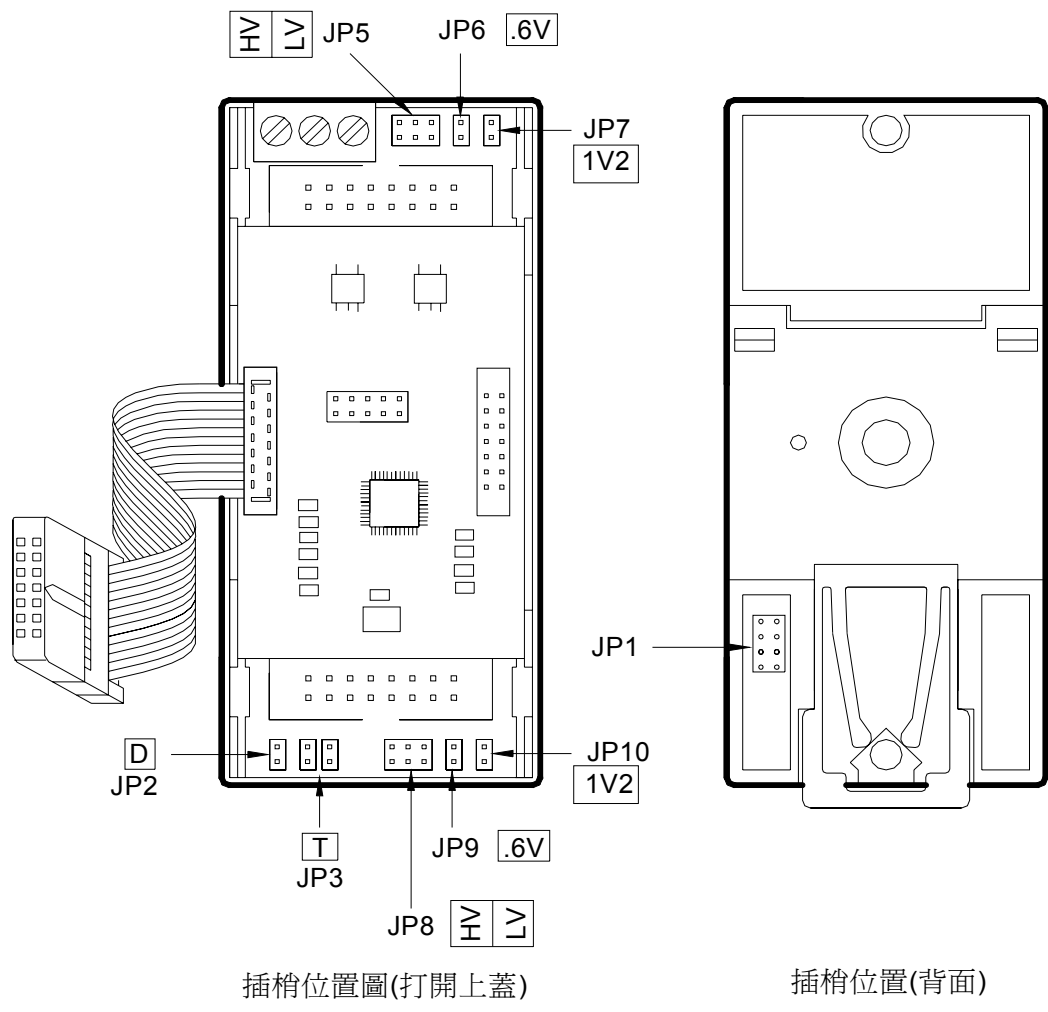
下圖為 FBs-7SG 內部顯示 IC 之輸出驅動電路結構圖，對一般使用者而言，並不需要特別去計算 LED 之壓降，僅需依下列 Jumper 表格調整適合電壓，使其不至於發生過電壓驅動（O.V.）現象即可。



因顯示 IC 為 40mA 定電流源，故其功率消耗完全決定於跨接其上之電壓降  $V_{IC}$  ( $P_D = 40mA \times V_{IC}$ ) 之大小，如上示  $V_{IC} = V_{IN} - V_{LED} - 0.8V$ ，亦即  $V_{IC}$  是受到驅動電源電壓  $V_{IN}$  及七段顯示器順向壓降  $V_{LED}$  所影響，因顯示 IC 之安全功率消耗在最惡劣周圍溫度條件下必須限制在 0.8W 以下，亦即其  $V_{IC}$  必需小於 2V。 $V_{IC}$  過低將造成顯示亮度不足或無法顯示，過高則將造成不正確顯示（不該亮亦點亮）或損壞顯示 IC。

LED 之順向壓降通常介於 1.7V~2.8V 之間，而市售之七段或十六段 LED 顯示器依其尺寸大小，其各燈節〔或稱各段：(Segment) 如 a~g〕通常均由 1~5 個 LED 串聯組成，因此其各段之順向壓降會有 1.7V~14V 大差距，如欲以一種電壓源驅動各種不同之 LED 顯示是不可行的。FBs-7SG 為能方便驅動大多數之七段 LED 顯示器因此提供有 5V（低壓）及 7.5V、10V、12.5V（三者均歸類為高壓）等四種驅動電壓，同時並以串聯之二極體與跳接器（Jumper）作 0.6~1.8V 之電壓降細調，使之既能驅動多種不同順向電壓之 LED，又能確保  $V_{IC}$  不致超過 2V 而燒毀顯示 IC。以下為 FBs-7SG 之 LED 之高/低電壓設定（共用），及各組顯示之高/低壓驅動選擇與順向壓降細調之 Jumper 編號表格，及其實際擺置位置圖（需掀開 FBs-7SG 之上蓋銘板始可見）。本節所謂之硬體設定即是藉由驅動電壓  $V_{IN}$  設定，高/低壓驅動選擇及順向壓降細調之適當設定，使七段 LED 或十六段顯示器能達到最佳亮度之顯示，又不致使顯示 IC 燒毀或壽命縮短。

FBs-7SG 之插梢(Jumper)位置圖



插梢位置圖(打開上蓋)

插梢位置(背面)

下列之 Jumper 跳線編號表格以 FBs-7SG2 來說明，因 FBs-7SG2 之 Jumper 編號已涵蓋 FBs-7SG1。

屬性	插梢	功能
共通部分	JP2	解碼(D 插入插梢)/非解碼(不插插梢)設定
	JP3	O.V.測試(T)或不測試(N)設定
	JP1	高驅動電壓選擇(模組背面)
CH0	JP5	高(HV)/低(LV)驅動電壓選擇
	JP6	0.6V(0.6V)壓降細調
	JP7	1.2V(1V2)壓降細調
CH1	JP8	高(HV)/低(LV)驅動電壓選擇
	JP9	0.6V(0.6V)壓降細調
	JP10	1.2V(1V2)壓降細調

} FBs-7SG1  
 } FBs-7SG2

JP5/JP8	JP1	JP7/JP10	JP6/JP9	LED 驅動電壓	
LV	無 關	開路	開路	2.4V	<p>JP5/JP8 插梢須以短路片水平橫置方式插入，即插梢帽握把凹槽呈水平方式插入。            JP1 插梢位於模組背面設定時需將模組翻面。</p> 
		開路	短路	3V	
		短路	開路	3.6V	
		短路	短路	4.2V	
HV	7.5V	開路	開路	4.9V	
		開路	短路	5.5V	
		短路	開路	6.1V	
		短路	短路	6.7V	
	10V	開路	開路	7.4V	
		開路	短路	8V	
		短路	開路	8.6V	
		短路	短路	9.2V	
	12.5V	開路	開路	9.9V	
		開路	短路	10.5V	
		短路	開路	11.1V	
		短路	短路	11.7V	

上方三個插針僅能擇一插入插梢，此設定僅當 JP5 插梢插在高壓(HV)位置才有作用。當插梢插在低壓(LV)位置時驅動輸出電壓與 JP1 插梢位置無關。當插梢插入 BOOST 時驅動電壓還會作 5% 提昇，可用於補償線路壓降。表中 JP5~JP7 用於 CH0、JP8~JP10 用於 CH1。

### 16.4.3 LED 驅動電壓之設定與過電壓驅動 (O.V.) 檢視

由於不同尺寸之 LED 顯示器其工作所需之驅動電壓不一，因此應用本模組時需先設定適當之驅動電壓。若設定太低時則顯示亮度不足；太高時不僅亮度無法同步提昇，亦造成 LED 驅動 IC 過壓(Over Voltage:簡稱 O.V.)而燒毀，位不使 LED 驅動 IC 過電壓驅動，必須讓驅動 IC 之 CE 間端電壓  $V_{ic}$  控制在 2V 之下，但要使用者去量測多工掃描下之  $V_{ic}$  有其難度，因此 FBs-7SG 設計有過電壓驅動顯示 LED，以供使用者檢視否有過電壓驅動現象。過電壓驅動顯示 LED 就在銘板上輸出插座符號旁邊標有“O.V.”字樣之 LED 燈號即是。

O.V.顯示之結果必須在該組顯示之所有燈節(含小數點)全部點亮(共 64 點)情形下才有意義，在此情形下若 O.V.燈號熄滅表示未過電壓，若 O.V.為亮著即為過電壓(若未完全點亮全部燈節則 O.V.燈號則可能為閃爍或恒亮，此時 O.V.燈號無任何意義)。欲作燈節全亮測試，最方便的方式係將 7SG 模組左下方之 TEST Jumper(JP3)之 Jumper 置於“T”位置(須於 PLC 停機下進行)或利用軟體強制設定功能將 7SG 專用便利指令(FUN84:TDSP)之“全亮輸入-ON”設為 1(必須在 PLC 為“RUN”時)，即可強制點亮所有燈節，以做是否過電壓(O.V.)驅動之檢視。

以下為 FBs-7SG 模組之 LED 驅動電壓設定與過電壓(O.V.)之檢視步驟：

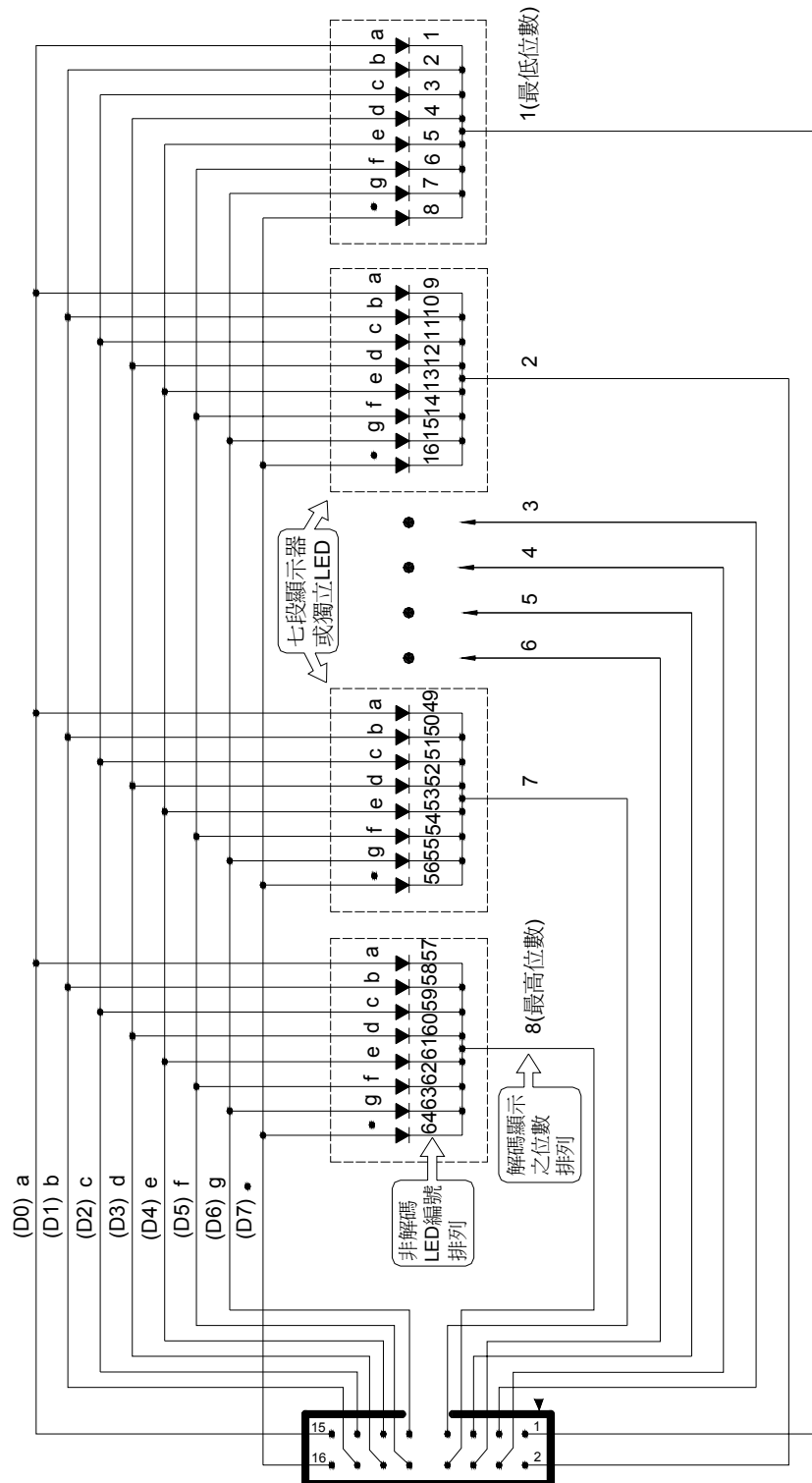
1. 將 JP3 置於 T 位置或將 FUN84(TDSP)指令之全亮輸入“ON”設為 1。
2. 依照表上之跳線組合先由低驅動電壓開始，逐步調高驅動電壓直至亮度已達需求或 O.V.燈亮起為止。當 O.V.燈亮起時須將驅動電壓往低回調直至 O.V.燈熄掉，注意此時亮度已達最高若仍無法達到應用需求則須更換更高發光效率之 LED。
3. 將 JP3 置回 N 位置(即正常工作位置)，或將 FUN84(TDSP)指令之全亮輸入“ON”恢復為“0”。



注意

FBs-7SG 模組係由專用之 7 段 LED 顯示驅動 IC 來驅動，其驅動電流為定電流(≒ 40mA)，功率消耗則隨 CE 間端電壓  $V_{ic}$  而有所變化，因其最大功率消耗限制僅 0.7W/25°C，因此使用上請勿過電壓(O.V.)使用，以免燒毀驅動 IC。

## 16.5 七段 LED 顯示與獨立 LED 顯示電路明細



上圖為 FBs-7SG 顯示模組之七段 LED 顯示器或獨立 LED 顯示之正確接線線路圖(共陰極連接)使用者可依此線路圖及排列自行製作顯示器,並以 16pin 扁平排線連接至 FBs-7SG 之任一顯示輸出插座即可。為方便使用,永宏公司提供六種尺寸之 LED 顯示器基板或成品供使用者選用,其明細如下:

型 號	規 格
DBAN.8 (DBAN.8LEDR)	0.8" × 4 米字型 LED 之顯示器基板(基板加裝紅色 LED)
DBAN2.3 (DBAN2.3LEDR)	2.3" × 4 米字型 LED 之顯示器基板(基板加裝紅色 LED)
DB.56 (DB.56LEDR)	0.56" × 8 之 7 段顯示器基板(基板加裝紅色 LED)
DB.8 (DB.8LEDR)	0.8" × 8 之 7 段顯示器基板(基板加裝紅色 LED)
DB2.3 (DB2.3LEDR)	2.3" × 8 之 7 段顯示器基板(基板加裝紅色 LED)
DB4.0 (DB4.0LEDR)	4.0" × 4 之 7 段顯示器基板(基板加裝紅色 LED)

※ 括號內之型號表示基板再加裝 LED 顯示器及排線插座之成品。

插梢建議調整表

型 號	HV/LV (JP5/JP8)	JP1	JP7/JP10	JP6/JP9	驅動電壓
DBAN.8	LV		開 路	短 路	3V
DBAN2.3	HV	10V	開 路	開 路	7.4V
DB.56	LV		開 路	開 路	2.4V
DB.8	LV		短 路	開 路	3.6V
DB2.3	HV	10V	短 路	短 路	9.2V
DB4.0	HV	10V	短 路	開 路	8.6V

若使用者使用之 LED 顯示器為永宏販售之標準品，可依上表調整插梢位置，但實際使用時若覺得亮度不足，客戶依然可以按照上述之 Jumper 表，進行電壓之微調，唯仍需注意過電壓(O.V.)燈號不可亮起，以免燒毀 7SG 模組。

連接器信號腳位表

腳位編號	信號名稱	腳位編號	信號名稱
1	DIG0	2	DIG1
3	DIG2	4	DIG3
5	DIG4	6	DIG5
7	DIG6	8	DIG7
9	a/D0	10	b/D1
11	c/D2	12	d/D3
13	e/D4	14	f/D5
15	g/D6	16	p/D7

7SG2 模組共提供兩個顯示連接器每個連接器可接 64 燈節 LED，工作時將 64 個 LED 燈節信號分 8 次掃描每次送出 8 個燈節信號。

上表中 DIG0~DIG7 為低位階作動(Low Active)輸出信號(Sink 或 NPN 輸出)同一時間僅有一信號會作動(多工)以選取其中一組燈節(8 燈節)，A/D0~P/D7 為 Source 輸出信號(PNP)用於控制各對應燈節之顯示。



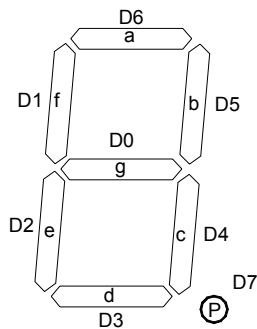
## 16.6 解碼顯示與非解碼顯示

① 非解碼顯示：(各燈節之暗亮，獨立由使用者之應用程式控制)

於此模式下 FBs-7SG2 總計使用了 8 個輸出暫存器來控制 128 燈節之顯示，每一燈節分別由對應之一個位元來控制，當位元值為 1 時對應燈節會點亮，各燈節與輸出暫存器之對應關係如下表所示，其中 OR 為模組佔用之第一個輸出暫存器，每一輸出暫存器的內容分兩次輸出每次輸出一個位元組資料(8 個燈節)，各位元組資料分別送至對應之 P/D7~ A/D0 輸出。

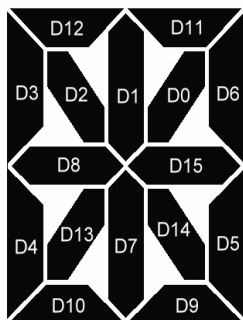
輸出暫存器		D15~D8	D7~D0
CH0	OR+0	SEG15~SEG8	SEG7~SEG0
	OR+1	SEG31~SEG24	SEG23~SEG16
	OR+2	SEG47~SEG40	SEG39~SEG32
	OR+3	SEG63~SEG56	SEG63~SEG48
CH1	OR+4	SEG15~SEG8	SEG7~SEG0
	OR+5	SEG31~SEG24	SEG23~SEG16
	OR+6	SEG47~SEG40	SEG39~SEG32
	OR+7	SEG63~SEG56	SEG63~SEG48

### 7 段數字燈節對應



顯示板(一片最多八位數)最右邊一位數對應至 SEG0~SEG7 輸出，再往左下一位數為 SEG8~SEG15，最左一位數為 SEG63~SEG56，一片 7SG2 共可推動 16 位數 7 段數字 LED 顯示器。

### 16 段文數(米字)型燈節對應



顯示模組(一片最多四位數)最右邊一位數之 D0~D15 燈節分別對應至 7SG2 模組之 SEG0~SEG15 輸出，再往左下一位數為 SEG16~SEG31，最左一位數為 SEG63~SEG48。一片 7SG2 共可接兩片 16 段文數型 LED 顯示模組。

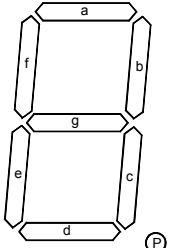
② 解碼顯示：直接以內定字型編碼顯示其對應之字型燈節

於此模式下 FBs-7SG2 總計使用 4 個輸出暫存器來控制 8 位數字顯示，每一位數分別由對應之 4 個位元來控制，此外 8 位數之小數點亦利用 1 個輸出暫存器來控制，每一數點分別由對應之一位元來控制，各位數字與小數點與輸出暫存器之對應關係如下表所示，其中 OR 為模組佔用之第一個輸出暫存器。

屬性	輸出暫存器	D15~D12	D11~D8	D7~D4	D3~D0
共通	OR+0	P15~P8		P0~P7	
CH0	OR+1	DIG3	DIG2	DIG1	DIG0
	OR+2	DIG7	DIG6	DIG5	DIG4
CH1	OR+3	DIG3	DIG2	DIG1	DIG0
	OR+4	DIG7	DIG6	DIG5	DIG4

第一個輸出暫存器用於小數點顯示控制，當值為 1 時對應小數點會點亮，第 2~5 個輸出暫存器用於 16 位數字顯示控制，每一位數分別由對應之 4 個位元來控制，4 個位元總計 16 種狀態分別對應到以下之顯示字型。

4-bit 數碼七段解碼顯示字型與非解碼顯示之燈節字型

Nibble 數值		七段顯示器 結構	燈節 暗(0) 亮(1)							顯示字型
十六進制	二進制		a	b	c	d	e	f	g	
0	0000		1	1	1	1	1	1	0	0
1	0001		0	1	1	0	0	0	0	1
2	0010		1	1	0	1	1	0	1	2
3	0011		1	1	1	1	0	0	1	3
4	0100		0	1	1	0	0	1	1	4
5	0101		1	0	1	1	0	1	1	5
6	0110		1	0	1	1	1	1	1	6
7	0111		1	1	1	0	0	1	0	7
8	1000		1	1	1	1	1	1	1	8
9	1001		1	1	1	1	0	1	1	9
A	1010		0	0	0	0	0	0	1	-
B	1011		1	0	0	1	1	1	1	E
C	1100		0	1	1	0	1	1	1	H
D	1101		0	0	0	1	1	0	1	C
E	1110		0	0	0	1	1	1	1	t
F	1111		0	0	0	0	0	0	0	

ASCII Code 與 16 段顯示字型對照表

MSB LSB	x000	x001	x010	x011	x100	x101	x110	x111
0000								
0001								
0010								
0011								
0100								
0101								
0110								
0111								
1000								
1001								
1010								
1011								
1100								
1101								
1110								
1111								

## 16.7 FBs-7SG 之輸入電源規格及功率消耗

FBs-7SG 內部有一 DC24V 輸入之隔離電源供應器，將外界輸入之 24V 電源轉換為供 FBs-7SG 內部電路及七段 LED 顯示器使用之電源，其可容許之入電壓範圍為 DC24V±20%。

FBs-7SG 模組本身之靜態功率消耗為 2Wmax，動態功率消耗將隨著七段顯示器燈節驅動之增多而變大。因 FBs-7SG 之任一組顯示 IC 之各燈節驅動電流 40mA，一位數 8 燈節固定為 320mA，任一組之最大消耗功率可由下求得：

$$P_d = 320\text{mA} \times V_{IN} (\text{LED 驅動電壓}) \div 0.8 (\text{電源效率}) W$$

$$\text{總消耗} = 2 + P_d \times n (W)$$

例如 FBs-7SG2 (二組輸出) 在最大消耗功率情況下 ( $V_{IN} = 12.5V$ ，8 個字燈節全最亮，總消耗功率將為

$$2W + (320\text{mA} \times 12.5V \div 8) = 7W$$

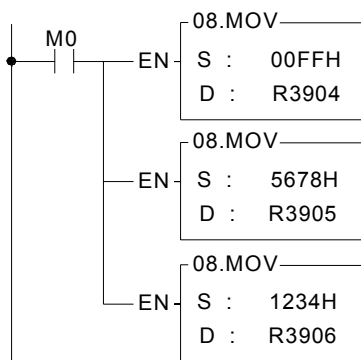
## 16.8 FBs-7SG 顯示內容利用輸出暫存器(OR)控制

要使用 FBs-7SG 模組點亮 LED 的方式有兩種，本節介紹直接填寫暫存器輸出的方式點亮七段數字顯示器，下一節則介紹利用 FUN84 輸出特殊文數字。利用此模式輸出數字時，若工作於解碼模式則為前導零顯示。

若 FBs 主機後接有擴充機，則 WinProladder 在與主機連線後會顯示主機接了哪些擴充機，同時提供每片擴充模組實際所佔用之 I/O 位址資訊(詳見 WinProladder 使用手冊第十二章)。假設一台 FBs 主機接了一片 FBs-7SG2 擴充模組，則 WinProladder 與 PLC 連線之後，可於專案視窗中發現系統已自動將 OR(輸出暫存器)R3904~R3911 分配給 FBs-7SG2 擴充模組使用。

### 程式範例 1(解碼顯示模式)

利用 FBs-7SG1 顯示模組控制 8 位數七段顯示器作數字顯示，小數點也要同時點亮;在此應用必須將 FBs-7SG1 模組設定為解碼模式。



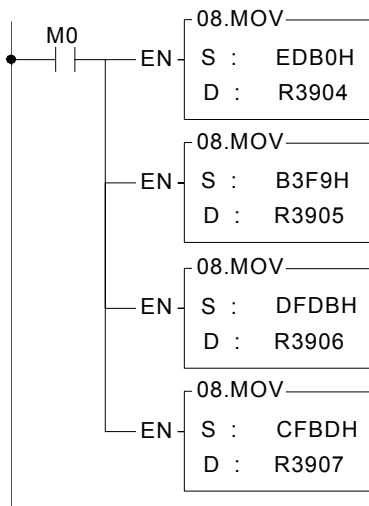
說明：當 M0=1 時，將欲輸出之數值搬移至輸出暫存器，根據上述內容可知在解碼模式下，OR+0(本例中之 R3904)為小數點點亮控制，OR+1(本例中之 R3905)為低四位數顯示，OR+2(本例中之 R3906)為高四位數顯示，因此結果如下所示。

OR	內 容
R3904	00FFH
R3905	5678H
R3906	1234H

⇒ 七段顯示器顯示"1.2.3.4.5.6.7.8."

### 程式範例 2(非解碼顯示模式)

利用 FBs-7SG1 顯示模組控制 8 位數七段顯示器作數字顯示，小數點也要同時點亮；在此應用必須將 FBs-7SG1 模組設定為非解碼模式。



說明：當 M0=1 時，將欲輸出之數值搬移至輸出暫存器，根據上述內容可知在非解碼模式下，OR+0(本例中之 R3904)為第一、二位顯示位數，OR+1(本例中之 R3905)為第三、四位顯示位數，OR+2(本例中之 R3906)為第五、六位顯示位數，而 OR+3(本例中之 R3907)為第七、八位顯示位數，因此結果如下所示。

OR	內 容
R3904	EDB0H
R3905	B3F9H
R3906	DFDBH
R3907	CFBDH

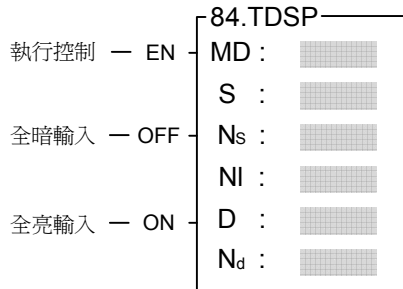
⇒ 七段顯示器顯示"E.d.6.5.4.3.2.1."

## 16.9 FBs-7SG 專用輸出指令 FUN84：TDSP 之使用說明

下頁為 TDSP 指令之指令說明

FUN84 TDSP	FBs-7SG 顯示模組應用便利指令 七段 / 米字型顯示器之文、數字顯示字型轉換	FUN84 TDSP
---------------	--	---------------

階梯圖符號



MD : 工作模式選擇，0~3  
 S : 欲作文、數字顯示之起始暫存器號碼  
 Ns : 欲作顯示之起始點，0~63  
 NI : 由起始點開始欲作顯示之長度，1~64  
 D : 存放顯示字型之起始暫存器號碼  
 Nd : 存放顯示字型之起始點，0~63  
 S 可結合 V、Z、P0~P9 作間接定址應用

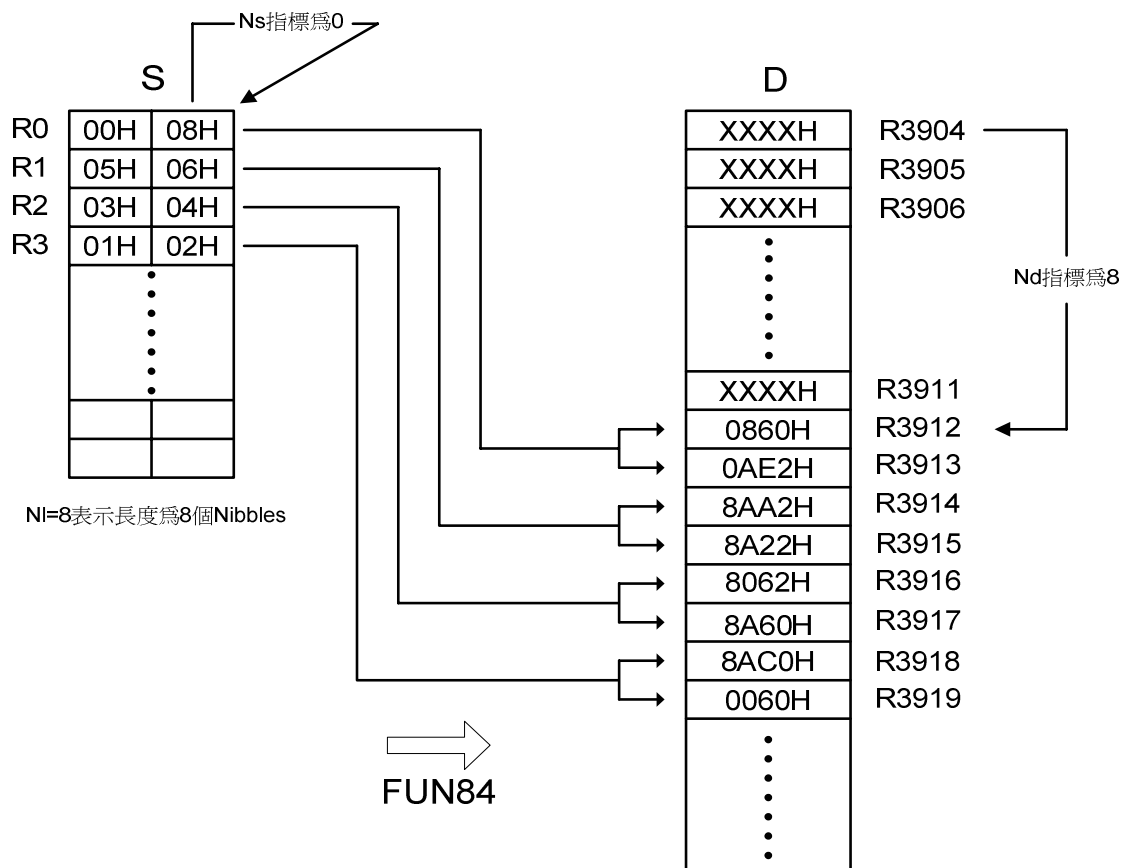
運算元 \ 範圍	HR	OR	ROR	DR	K	Index
	R0 R3839	R3904 R3967	R5000 R8071	D0 D3999	正數 16/32 位元	V、Z、 P0~P9
Md					0~3	
S	○	○	○	○		○
Ns	○	○	○	○	0~63	
NI	○	○	○	○	1~64	
D	○	○	○*	○		
Nd	○	○	○*	○	0~63	

- 本指令為 7 段顯示器模組 FBs-7SG1/FBs-7SG2 配合七段或米字型顯示器之顯示字型轉換便利指令。
- 當執行控制"EN"=1，且全暗輸入"OFF"=0 及全亮輸入"ON"=0，則本指令將存放在以 S 為起始欲顯示之文、數字內容，透過 Ns 指標及 NI 長度之指定，將其作顯示字型轉換並將結果存放至以 D 為起始、以 Nd 為指標之暫存器內。
- 根據工作模式選擇，本指令共有 4 種顯示控制如下：
  - Md=0：米字型顯示字型轉換；來源欲顯示之資料為 8-bit ASCII Code，轉換結果為 16-bit 之米字型顯示字型。此模式可利用 M1990 控制顯示方式，M1990=0 時，由右而左顯示；M1990=1 時，由左而右顯示。
  - Md=1：無前導 0 之米字型顯示字型轉換；來源欲顯示之資料為 8-bit ASCII Code，轉換結果為不顯示前導 0 之 16-bit 米字型顯示字型。
  - Md=2：非解碼之七段顯示字型轉換；來源欲顯示之資料為 4-bit 數碼，轉換結果為 8-bit 之七段非解碼顯示字型。
  - Md=3：無前導 0 之七段解碼顯示字型轉換；來源欲顯示之資料為 4-bit 數碼，轉換結果為不顯示前導 0 之 4-bit 七段解碼顯示字型，欲顯示之文、數字內容格式以 4-bit (Nibble)為單位，S 之 Nibble 0 代表欲顯示之第 1 字元，Nibble 1 代表欲顯示之第 2 字元…，依此類推。
- Ns 指標描述從 S 之第幾個 Byte 或 Nibble 開始作顯示字型轉換。NI 長度指定從 Ns 開始共有多少 Byte 或 Nibble 欲作顯示字型轉換。
- D 為存放轉換結果之起始暫存器；Md=0 或 1 時，一個 8-bit 之 ASCII Code 作顯示字型轉換後會產生 16-bit 之顯示字型並存放至 D 相對應之暫存器內；Md=2 時，一個 4-bit 之數碼作顯示字型轉換後會產生 8-bit 之顯示字型並存放至 D 相對應之暫存器內；Md= 3 時，一個 4-bit 之數碼作無前導 0 轉換後會產生 4-bit 之顯示字型並存放至 D 相對應之暫存器內。

FUN84 TDSP	FBs-7SG 顯示模組應用便利指令 七段 / 米字型顯示器之文、數字顯示字型轉換	FUN84 TDSP
---------------	--	---------------

- Nd 指標描述從 D 之第幾個 Word(16-bit)或 Byte(8-bit)或 Nibble(4-bit)開始存放轉換結果之顯示字型，長度為 NI。
- 當全暗輸入 "OFF"=1 及全亮輸入 "ON"=0，不管執行控制 "EN"=0 或 1，則本指令將根據工作模式將全暗之顯示字型存放至以 D 為起始、以 Nd 為指標、以 NI 為長度之暫存器內。
- 當全亮輸入 "ON"=1，不管全暗輸入 "OFF" 或執行控制 "EN"=0 或 1，則本指令將根據工作模式將全亮之顯示字型存放至以 D 為起始、以 Nd 為指標、以 NI 為長度之暫存器內。
- 依模式之不同，內部之資料轉換亦有所不同，下列說明圖以程式範例 2 為例：

程式範例 2 之 MD 為 1、S 為 R0、Ns 為 0、NI 為 8、D 為 R3904，Nd 為 8。內部之資料轉換如下圖。



FUN84 TDSP	FBs-7SG 顯示模組應用便利指令 七段 / 米字型顯示器之文、數字顯示字型轉換	FUN84 TDSP
---------------	--	---------------

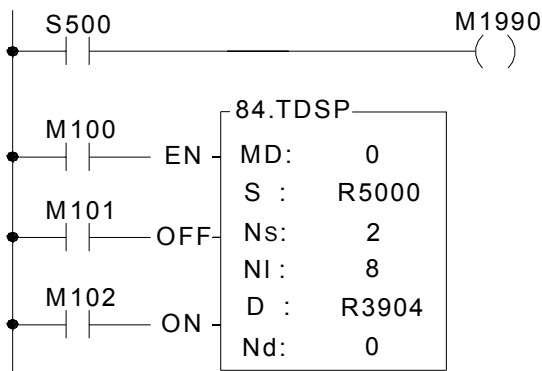
**程式範例 1**

利用 FBs-7SG2 顯示模組控制 8 位數米字型顯示器作文字訊息顯示；在此應用必須將 FBs-7SG2 模組設定為非解碼顯示工作模式，同時可利用 WinProladder 所提供之"文字表格編輯"功能編輯所需顯示之訊息。

例如編輯一個文字表格 ' WELCOME ' 並指定 R5000 為儲存之起始暫存器，則 R5000 ~ R5007 之內容如下：

```

R5000=2027H (20H= ； 27H='')
R5001=4557H (45H=E ； 57H=W)
R5002=434CH (43H=C ； 4CH=L)
R5003=4D4FH (4DH=M ； 4FH=O)
R5004=2045H (20H= ； 45H=E)
R5005=2C27H (2CH=, ； 27H='')
R5006=4E45H (4EH=N ； 45H=E)
R5007=0044H (00H= ； 44H=D)
    
```



說明：當 M100=1, M101=0, M102=0 時，將 R5000 為起始、指標為 Byte 2、長度為 8 (亦即 R5001 ~ R5004) 之欲顯示訊息經 FUN84 作顯示字型轉換後存放至以 R3904 為起始、指標為 Word 0、長度為 8，亦即 R3904 ~ R3911 作為米字型顯示器輸出。

當 M1990=1 時，米字型顯示器顯示 "WELCOME" ；

當 M1990=0 時，米字型顯示器顯示 "EMOCLEW" 。

當 M101=1, M102=0 時，FUN84 將全暗顯示字型存放至 R3904 ~ R3911 作為米字型顯示器輸出。

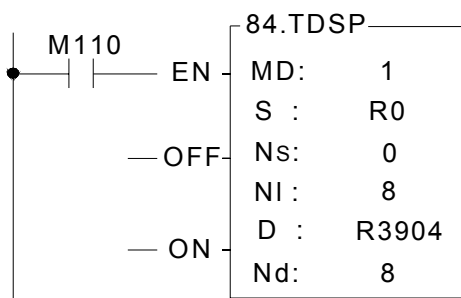
當 M102=1 時，FUN84 將全亮顯示字型存放至 R3904 ~ R3911 作為米字型顯示器輸出。



FUN84  
TDSPFBs-7SG 顯示模組應用便利指令  
七段 / 米字型顯示器之文、數字顯示字型轉換FUN84  
TDSP

## 程式範例 2

利用 FBs-7SG2 顯示模組控制 8 位數米字型顯示器作文字訊息或不顯示前導 0 之數字顯示；在此應用必須將 FBs-7SG2 模組設定為非解碼顯示工作模式。



說明：當 M110=1 時，將 R0 為起始、指標為 Byte 0、長度為 8 (亦即 R0~R3) 之欲顯示內容經 FUN84 作顯示字型轉換後存放至以 R3904 為起始，指標為 Word8、長度為 8，亦即 R3912~R3919 作為米字型顯示器輸出。

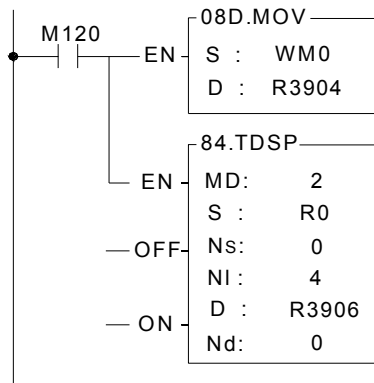
- (1). R0=0008H  
R1=0506H  
R2=0304H  
R3=0102H  
米字型顯示器顯示 "12345608"
- (2). R0=0708H  
R1=0506H  
R2=0000H  
R3=0000H  
米字型顯示器顯示 " 5678"
- (3). R0=3738H  
R1=3536H  
R2=3334H  
R3=3132H  
米字型顯示器顯示 "12345678"
- (4). R0=3038H  
R1=3536H  
R2=3334H  
R3=3030H  
米字型顯示器顯示 " 345608"

※ 此範例中 FBs-7SG2 之 I/O 位址必須位於 R3912~R3919 才會正常顯示(因指標長度為八)；意即 FBs-7SG2 之前可能尚有其他數值或類比輸出模組。

FUN84 TDSP	FBs-7SG 顯示模組應用便利指令 七段 / 米字型顯示器之文、數字顯示字型轉換	FUN84 TDSP
---------------	--	---------------

**程式範例 3**

利用 FBs-7SG1 顯示模組控制 4 位數七段顯示器作數字顯示，其餘 32 點燈節可外加顯示電路用來作獨立之 LED 狀態顯示；在此應用必須將 FBs-7SG1 模組設定為非解碼顯示工作模式。

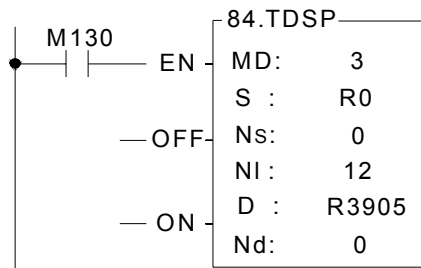


說明：當 M120=1 時，將 M0~M31 之狀態複製至 R3904~R3905 以控制外加顯示電路 LED 之顯示狀態；同時將 R0 為起始、指標為 Nibble 0、長度為 4 (亦即 R0 之 Nibble0~Nibble3) 之欲顯示內容經 FUN84 作顯示字型轉換後存放至以 R3906 為起始、指標為 Byte 0、長度為 4，亦即 R3906~R3907 作為七段顯示器輸出。

R0=1024H → 七段顯示器顯示 "1024"

**程式範例 4**

利用 FBs-7SG2 顯示模組控制 12 位數七段顯示器作不顯示前導 0 數字解碼模式顯示；在此應用必須將 FBs-7SG2 模組設定為解碼顯示工作模式。



說明：當 M130=1 時，將 R0 為起始、指標為 Nibble 0、長度為 12 (亦即 R0~R2) 之欲顯示內容經 FUN84 作顯示字型轉換後存放至以 R3905 為起始、指標為 Nibble 0、長度為 12，亦即 R3905~R3907 作為七段顯示器輸出。

(1). R2=1234H, R1=5678H, R0=9000H

七段顯示器顯示 "123456789000"

(2). R2=0000H, R1=5678H, R0=9000H

七段顯示器顯示 " 56789000"