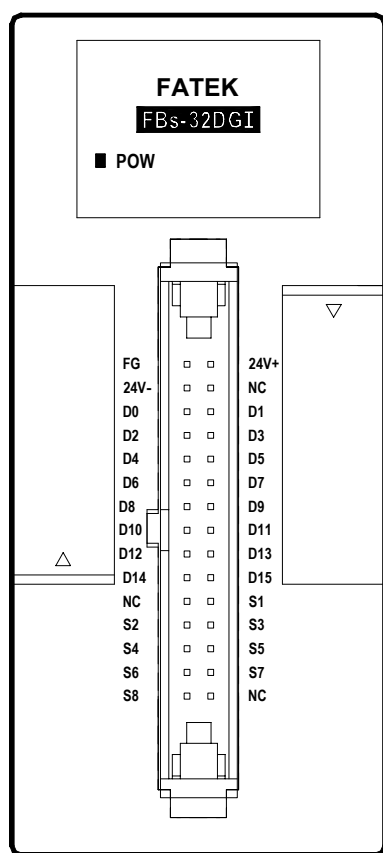


第 17 章：FBs-32DGI 指撥開關輸入模組

FBs-32DGI 係 FBs-PLC 系列之多工指撥開關輸入模組。一片 32DGI 模組可提供多達 32 組之指撥開關輸入或 128 個開關點輸入。由於採用專用 I/O 控制晶片的緣故運作時不必由 PLC 之 CPU 逐次多工掃描,因此模組更新速率與 CPU 掃描時間無關,全部輸入狀態更新一次的時間僅需 10mS。但由於 CPU 解題採掃描方式運作,當 CPU 掃描時間大於 10mS 時整體之更新速率則為一次 CPU 掃描時間。

外觀圖

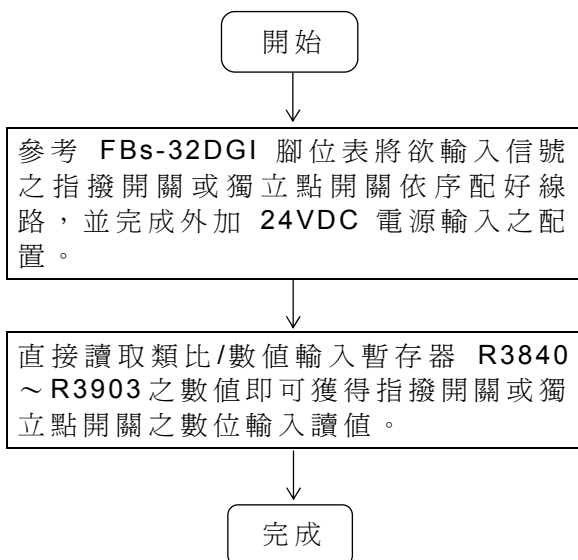


FBs-32DGI 採用多工輸入方式，僅僅需要 24 條線即可完成 32 位數(或 128 點開關)之輸入，加上 FBs-32DGI 模組僅 4cm 寬，真正達到超高密度、最低成本，最省配線工時之解決方案。

17.1 FBs-32DGI 之功能規格

項 目	規 格	備 註
輸 入 點 數	32 位數指撥開關/128 點獨立開關	
佔 用 資 源	8 個輸入暫存器(IR)	
信 號 連 接 器	30 Pin 牛角接頭	
控 制 信 號	行輸出 - 8 點 SINK(NPN)輸出 列輸入 - 16 點 SOURCE 輸入	
更 新 速 率	10mS	
絕 緣 方 式	變壓器(電源)及光隔離(接點信號)	
狀 態 指 示 燈	5V PWR LED 指示	
供 應 電 源 及 消 耗 電 流	24V-15%/+20%, 40mA	
內 部 消 耗 電 流	5V, 14mA	
操 作 溫 度	0 ~ 60 °C	
儲 存 溫 度	20 ~ 80 °C	
外 型 尺 寸	40(寬)x90(高)x80(深) mm	

17.2 FBs-32DGI 指撥開關輸入模組之使用步驟

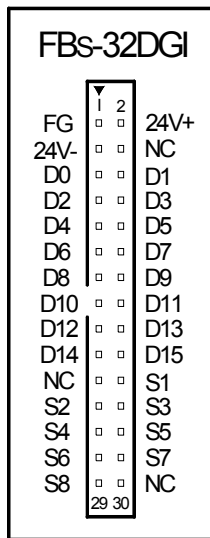


17.3 FBs-32DGI 之 I/O 定址

每一片 FBs-32DGI 模組在 I/O 定址上會佔用 8 個數值輸入暫存器(IR, R3840~R3903)，一般而言 WinProladder 在與 PLC 連線之後會檢測並計算所安裝之擴充模組之實際佔用 I/O 位址，使用者可參考 WinProladder 所提供之「I/O 模組編號配置」而知道每一片擴充模組之實際佔用 I/O 位址以方便程式之撰寫(詳細操作說明請參考 WinProladder 使用手冊第 12.6 節……I/O 編號配置狀態)。

17.4 FBs-32DGI 之硬體說明

FBs-32DGI 腳位圖



[俯視圖]

腳位編號	信號名稱	腳位編號	信號名稱
1	框體接地	2	24V+(外加)
3	24V-(外加)	4	空 接
5	D0	6	D1
7	D2	8	D3
9	D4	10	D5
11	D6	12	D7
13	D8	14	D9
15	D10	16	D11
17	D12	18	D13
19	D14	20	D15
21	空 接	22	S1
23	S2	24	S3
25	S4	26	S5
27	S6	28	S7
29	S8	30	空 接

I/O 控制晶片工作時將 32 組之指撥開關輸入或 128 個開關點輸入分 8 次掃描每次讀 4 位數指撥開關或 16 個開關點狀態，表中 S1~S8 為低位階作動(Low Active)輸出信號(Sink 或 NPN 輸出)用於多工選取 8 組輸入而 D0~D15 為輸入信號用於讀取各次選取之掃描資料。

32 組之指撥開關輸入或 128 個開關點輸入狀態直接對應到 8 個輸入暫存器如下表對應關係，下表中假設模組對應之第一個輸入暫存器為 IR(IR 之範圍為 R3840~R3903)。

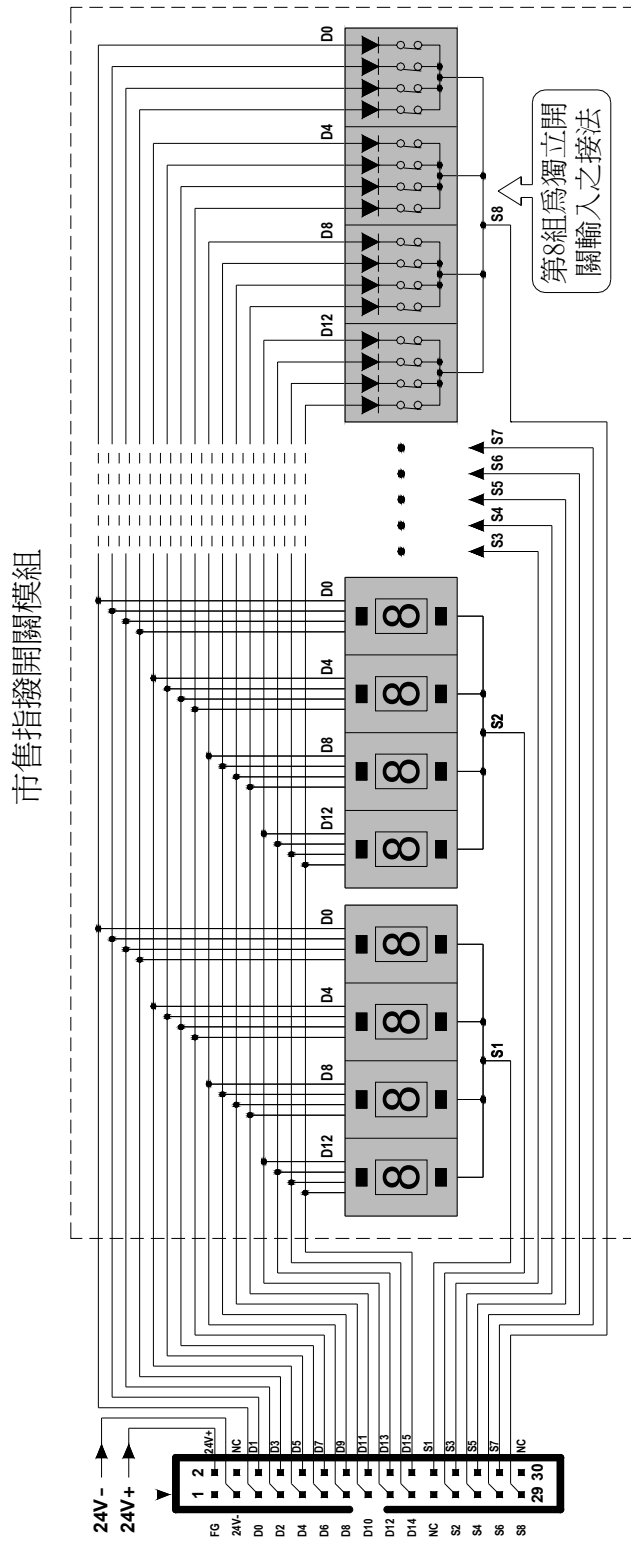
指撥開關輸入

輸入暫存器	D15~D12	D11~D8	D7~D4	D3~D0
IR+0	DIG3	DIG2	DIG1	DIG0
IR+1	DIG7	DIG6	DIG5	DIG4
IR+2	DIG11	DIG10	DIG9	DIG8
IR+3	DIG15	DIG14	DIG13	DIG12
IR+4	DIG19	DIG18	DIG17	DIG16
IR+5	DIG23	DIG22	DIG21	DIG20
IR+6	DIG27	DIG26	DIG25	DIG24
IR+7	DIG31	DIG30	DIG29	DIG28

單點開關輸入

輸入暫存器	D15	D14	D13	D12	D11	D10	D9	D8	D7	D6	D5	D4	D3	D2	D1	D0
IR+0	I15	I14	I13	I12	I11	I10	I9	I8	I7	I6	I5	I4	I3	I2	I1	I0
IR+1	I31 ~ I16															
IR+2	I47 ~ I32															
IR+3	I63 ~ I48															
IR+4	I79 ~ I64															
IR+5	I95 ~ I80															
IR+6	I111 ~ I96															
IR+7	I127 ~ I112															

17.5 FBs-32DGI 之輸入電路示意圖





MEMO

