

附 錄 四：PWMDA 類比輸出模組使用說明

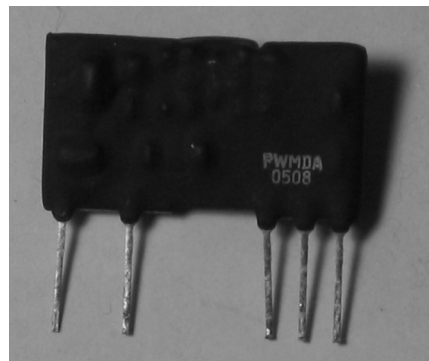
FBs 系列主機雖已有類比擴充模組，但為顧及僅有單點類比輸出需求之顧客，特別再開發 PWMDA 類比輸出模組已因應不同場合之各類需求。

FBs PWMDA 利用脈波輸出寬度調變原理，配合週邊輸出電路，可將不同波寬之數位信號轉換為相對應之類比輸出電壓(0~10V)。

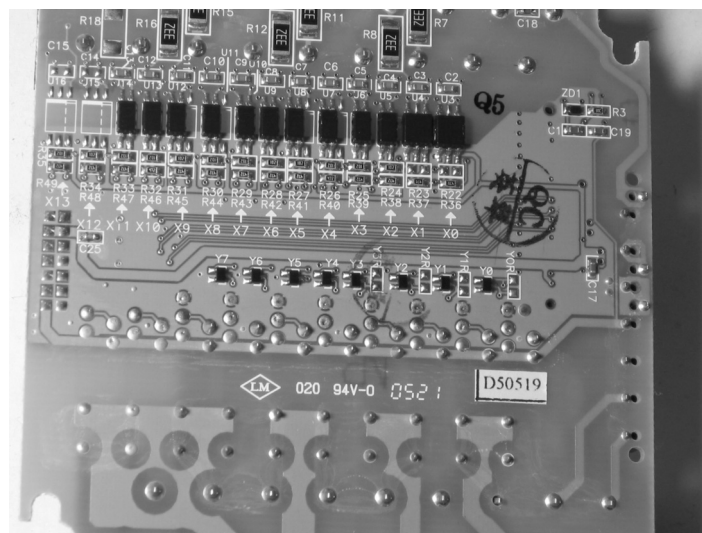
如欲換裝 PWMDA 之客戶，須向永宏訂購一 PWMDA 類比輸出元件，並按下一章節之步驟完成零件替換之動作後，再利用高速脈波寬度調變指令(Fun139)，來將類比電壓輸出。

1.1 PWMDA 元件安裝步驟

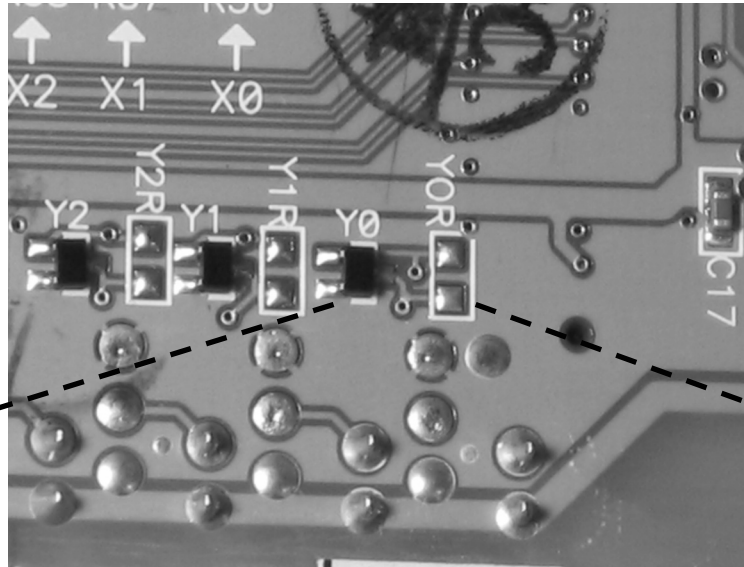
FBs-PLC 之 PWMDA 元件只能安裝於 Y0 輸出點(配合 Fun139)，元件外觀圖及更換方法如下所示：



1. 若原 Y0 輸出元件為 TR(J)-H，則直接將輸出元件拆下，換成 PWMDA 元件，即完成。
2. 若原 Y0 輸出元件為 Relay、TR(J) 或 TR(J)-M，則(A)必須將其驅動電晶體 DTC123E（標示為 Y0 者）剔除掉，然後(B)在 Y0R 處，裝上一顆 0603（100Ω）電阻即可，如下所示：



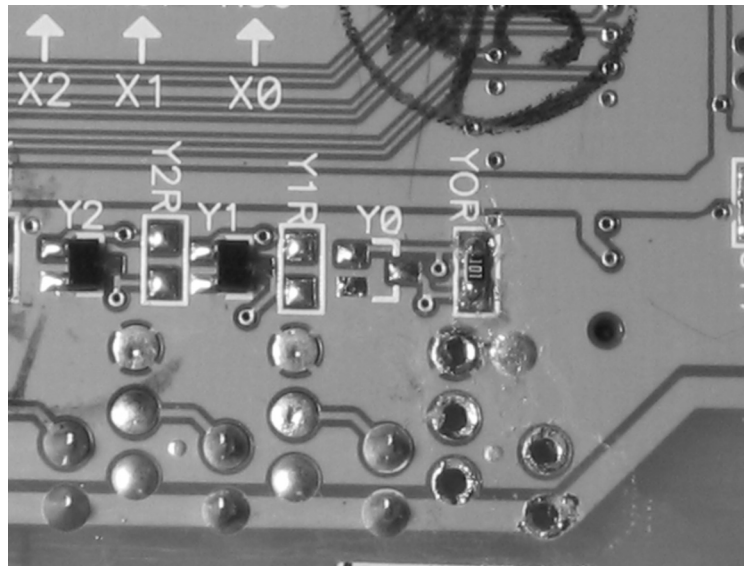
打開上蓋，取出 I/O 板後翻至背面



將電晶體 DTC123E
(標示為 Y0 者)移
除掉。

在 Y0R 處，裝上一
顆 100Ω 電阻。

更換 PWMDA 元件前



更換 PWMDA 元件完成後

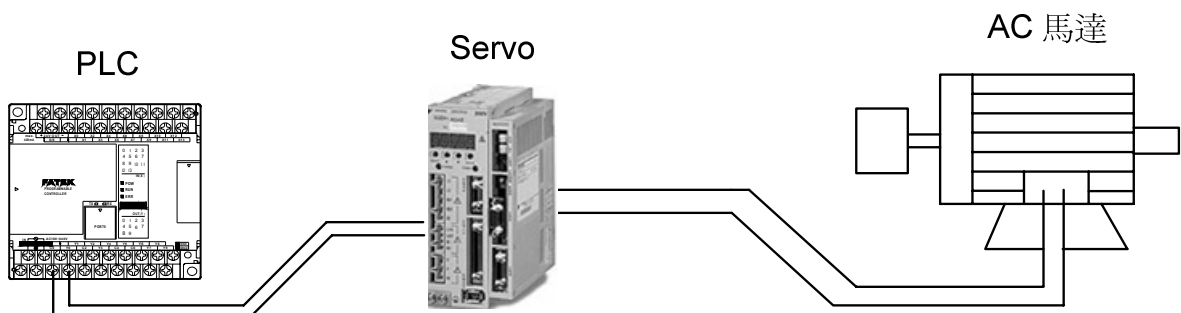
⚠ 注意

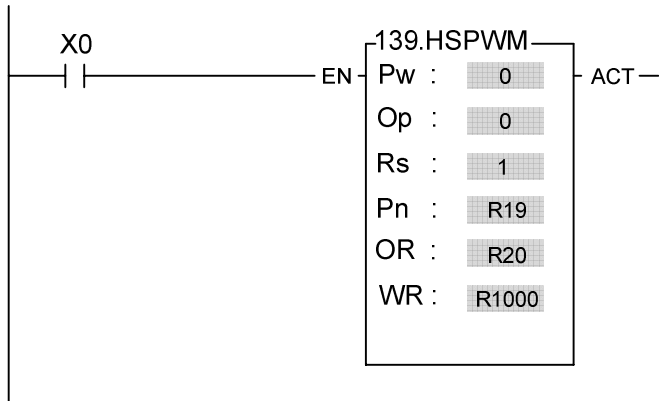
當 Y0 改裝成 PWMDA 輸出點使用時，Y1 將不可使用(Y0 跟 Y1 共用 COMM 點之緣故)。待改裝完成之後，請將提供之編號貼紙，黏貼於正確位置，以利將來辨識之用。

1.2 PWMDA 之功能規格

項 目	規 格	備 註
輸出信號範圍	DC 0~10V	
數位輸出值	0~1000	
解析度	10mV(10V/1000)	
輸出阻抗	1K	
最小負載(≥10V 輸出)	5.2K	
D/A 變換時間	< 50mS	
特性曲線	<p>類比輸出量</p> <p>數位輸出讀值</p>	

應用範例

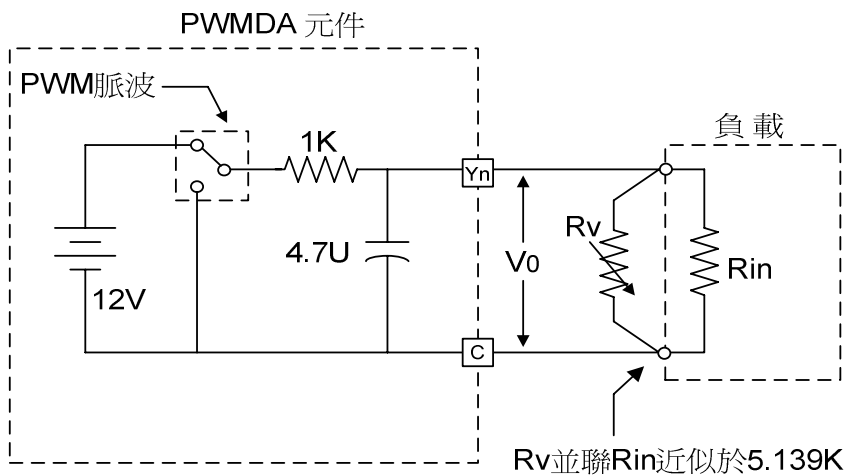




- Pw : 高速脈波寬度調變（脈波寬度調變類比）輸出點(0=Y0，1=Y2)。
- Op : 輸出極性；=0：數位輸出值0時，Vo=0V；數位輸出值1000時，Vo=10V。
=1：數位輸出值0時，Vo=10V；數位輸出值1000時，Vo=0V。
- Rs : 解析度；1=1/1000 (0.1%)。
- Pn : 輸出頻率參數設定(0~255)，建議設為1輸出頻率為9.2Khz。
- OR : PWM 輸出寬度設定暫存器0~1000(數位輸出值)。
- WR : 指令運算工作暫存器，其他程式不可重複使用。

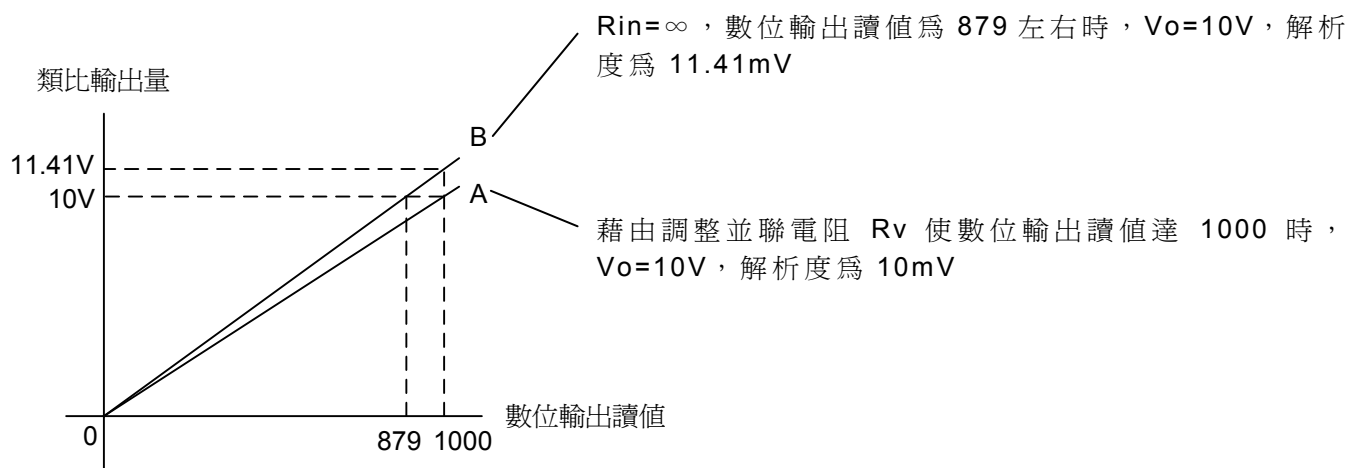
※詳細指令細節，請參閱使用手冊- I 指令篇，FUN139指令說明

PWMDA 硬體示意圖及解析度之微調：



PWMDA 硬體示意圖

- 經由硬體進行微調：首先將數位輸出值設為 1000，然後調整並聯電阻 R_v 使 $V_o=10V$ 即可，如下圖之 A 曲線。
- 經由軟體進行微調：首先將數位輸出值設為 1000，若 $V_o \geq 10V$ ，然後調降數位輸出值，使 $V_o=10V$ 即可，下圖之 B 曲線。





MEMO

